

GUÍA DEL USUARIO NOTIFICACIÓN DE RESIDUOS

CONTROL DE VERSIONES

La versión 3.0 de Julio de 2013 incluye

Revisión Grupo 1, Índice 4, Segmento RFF.

- Se cambia el orden de las funciones.

Revisión Grupo 3, Índice 7, Segmento TDT.

- Se permite la identificación del Buque mediante el Código OMI ó el MMSI.
- Se elimina el nombre del Capitán.

Revisión Grupo 3, Índice 8, Segmento DTM.

- Se suprime este segmento que se utilizaba para comunicar la ETA y ETD. Esta información ya está disponible en la escala referenciada.

Revisión Grupo 3, nuevo Índice 8, Segmento LOC.

- Se suprime Anterior puerto de escala y Siguiente puerto de escala. Esta información ya está disponible en la escala referenciada.

Revisión Grupo 3, nuevo Índice 9, Segmento RFF.

- Se modifica el calificador para hacer referencia a la escala. (ACW se cambia a ATZ). Se propone el nuevo formato de Escala.
- Se añade una ocurrencia obligatoria, para poder incluir el identificador de escala de uso interno para la Autoridad Portuaria.
- Se incluye la opción de identificar al Buque mediante el Call-Sign.

Revisión Grupo 6, Índice 11, Segmento DGS.

- Se sustituye la palabra MARPOL por tipo de residuo.
- Se actualiza la tabla de Anexos del Convenio MARPOL.
- Se modifican los comentarios.

Revisión Grupo 6, Índice 13, Segmento FTX.

- Se incluye medio de descarga, para indicarlo en aquellos puertos en los que existan diversas posibilidades de descarga de los residuos.

Anexo I. CODIGOS DE ERROR

- Se incluye en el Anexo I tabla de códigos de error utilizados en esta guía, asociados al segmento ERC DE9321.

La versión 4.0 de Julio de 2014 incluye

Actualización del Diagrama de Bifurcación de WASDIS y APERAK
Se suprime la referencia al Consignatario del Buque, en el APERAK

Índice 2, Segmento BGM y Grupo 1, Índice 4, Segmento RFF

- Se modifica el comentario, para aclarar las reglas para modificaciones o cancelaciones

Índice 3, Segmento DTM del WASDIS y APERAK

- Se modifica el formato de fecha de 201 para 203

Grupo 3, Índice 9, Segmento RFF

- Se modifica el formato de Escala.

Grupo 6, Índice 12, Segmento MEA

- Se modifica el ejemplo codificado

Grupo 6, Índice 12, Segmento MEA

- Se añade el segmento para identificar el NIF de la empresa responsable por la recogida de residuos.

La versión 4.1 de Diciembre de 2014 incluye

- Modificación del identificador de sintaxis de UNOA para UNOC.
- Modificación del Código asignado de asociación de PE1040 para WD1041 en el mensaje WASDIS y APERAK.

Grupo 6, Índice 11, Segmento DGS

- Se añade un comentario para aclarar las reglas para la declaración del mismo Tipo de Residuos más de una vez.

Grupo 6, Índice 12, Segmento MEA

- Se modifica el comentario para aclarar el número máximo de decimales admitidos.

La versión 4.1.1 de Octubre de 2016 incluye

- Se revisa el diagrama de bifurcación del WASDIS según las nuevas reglas de ocurrencia de segmentos.
- Se añaden reglas al APERAK, para incluir las nuevas validaciones

Grupo 6, Índice 11, Segmento DGS

- Se modifica la tabla de residuos y las reglas asociadas a los tipos y subtipos.
- Se añade una regla en la sección de comentarios, para indicar las situaciones en las cuales es obligatorio declarar cantidades de residuos a descargar y las situaciones en las cuales no es permitido declarar dichas cantidades con valores superiores a cero

Grupo 6, Índice 12, Segmento MEA

- Se añade el calificador "DIS" para declarar la Cantidad descargada en el último puerto de descarga.

La versión 4.2 de Noviembre de 2016 incluye

- Modificación del Código asignado de asociación de WD1041 para WD1042 en el WASDIS y APERAK

Grupo 6, Índice 11, Segmento DGS

- Se revisan los códigos de tipos de residuos.

TABLA DE CONTENIDO

PARTE A: WASDIS	5
1. INTRODUCCIÓN	5
1.1. Notificación de residuos	5
1.2. Campo de aplicación	5
1.3. Descripción del procedimiento.....	5
2. SEGMENTOS DE SERVICIO	7
3. DIAGRAMA DE BIFURCACIÓN MENSAJE "WASDIS"	15
3.1. INDICADORES DEL DIAGRAMA DE BIFURCACIÓN	15
3.2. Diagrama de bifurcación del WASDIS.....	15
4. ESTRUCTURA DEL MENSAJE	16
4.1 Segmentos del mensaje	16
5. ÍNDICE DE SEGMENTOS	37
5.1 Índice de segmentos utilizados	37
5.2 Segmentos utilizados por tipo de mensaje.....	38
PARTE B: APERAK.....	41
1. INTRODUCCIÓN	41
1.1 Campo de aplicación	41
1.2 Referencias del mensaje.....	41
2. DIAGRAMA DE BIFURCACIÓN MENSAJE APERAK.....	42
2.1. Indicadores del diagrama de bifurcación.....	42
2.2. Diagrama de bifurcación del APERAK	42
3. ESTRUCTURA DEL MENSAJE.....	43
3.1. Segmentos del mensaje	43
4. ÍNDICE DE SEGMENTOS	52
4.1 Índice de segmentos utilizados	52
4.2 Segmentos utilizados por tipo de mensaje.....	52
TABLAS DE CÓDIGOS.....	53
ANEXO I. Códigos de Error	53

PARTE A: WASDIS

1. INTRODUCCIÓN

1.1. Notificación de residuos

La transacción Notificación de residuos para un medio de transporte determinado constará de un mensaje de envío de la Notificación de residuos en formato estándar EDIFACT y una respuesta como reconocimiento del envío bajo el mismo formato EDIFACT

Unificar la notificación con la solicitud de la prestación del servicio.

RD 1084 / 2009 de 3 de julio

1.2. Campo de aplicación

El mensaje de Notificación de residuos, es un mensaje enviado por el Agente o Consignatario del Buque a la Autoridad portuaria. Normalmente se envía con una antelación mínima de 24 horas a la llegada del buque y, en cualquier caso, es necesario enviarla para obtener confirmación a una Solicitud de escala. Contiene detalle de tipo de residuos y cantidades almacenadas, así como referencias de las últimas entregas realizadas.

El acuse de recibo de la Notificación de residuos, es un mensaje enviado por la Autoridad Portuaria como reconocimiento del envío. En unos casos enviará un acuse de recibo y, en otros, rechazará el envío especificando los errores encontrados.



Es obligatorio el relacionar esta Notificación de residuos con el Número de Escala previamente asignado por la Autoridad Portuaria, que actuará como referencia única para la transacción y para un viaje y medio de transporte determinado.

1.3. Descripción del procedimiento

1.3.1. Definiciones funcionales

- Un mensaje se refiere a un viaje de un medio de transporte (buque)
- El mensaje podrá utilizarse además de para el envío original de la Notificación de residuos, para las posibles actualizaciones del mensaje (reemplazo y cancelación).

1.3.2. Flujo de mensajes

- Todos los intercambios relacionados con una transacción notificación de residuos entre Consignatarios y Autoridades Portuarias están cubiertos con dos mensajes: el WASDIS y el APERAK de respuesta.
- Habrá un mensaje por cada notificación de residuos. La Autoridad Portuaria se encargará de recepcionar la información y emitir el correspondiente acuse de recibo.
- En el momento en que este mensaje se envíe por primera vez, el elemento de datos 1225 del segmento BGM, será igual a 9 y el elemento de datos 1004 incluirá la referencia del remitente, que será única para cada mensaje.

- Como respuesta a una Notificación de residuos se enviará un mensaje APERAK que podrá ser de aceptación, de aceptación con reservas, de denegación o de rechazo. La indicación del mensaje al que se responde se dará en el segmento RFF, con el calificador ACW en el elemento de datos 1153 y n° del mensaje al que se responde en el elemento de datos 1154.
- Los valores que podrá tener la respuesta serán los de aceptación (acuse de recibo), aceptación con reservas (caso de aceptación por parte de la Autoridad Portuaria y pendiente de aceptación/denegación por parte de las empresas de retirada de residuos), denegación (caso de denegación por parte de alguna de las empresas de retirada de los residuos solicitados) y rechazo. La indicación de errores se efectúa en el Grupo de segmentos ERC-FTX.
- Después del primer envío de la notificación de residuos, solo se aceptarán cancelaciones o reemplazos. El tipo de mensaje se indicará en el elemento de datos 1225 del segmento BGM.

2. SEGMENTOS DE SERVICIO

Hay dos tipos de segmentos: Segmentos de datos de Usuario y Segmentos de Servicio. Los primeros, contienen elementos de datos tales como cantidades, valores, nombres, lugares y otros datos que van a ser transmitidos. Los Segmentos de Servicio contienen elementos de datos tales como el emisor de la transmisión, tipo y nivel de la reglas de sintaxis, fecha de preparación de la transmisión, tipo de prioridad, etc. y/o otros datos específicos que se necesiten para la transmisión. En muchos casos los incluye el traductor para cada una de las redes de comunicación por lo que el usuario solamente deberá proporcionar los datos necesarios relacionados en el Acuerdo de Intercambio.

El nivel de sintaxis que identifica el conjunto de caracteres utilizados está definido en el Segmento de Cabecera del Intercambio (UNB, dentro del elemento de datos S001 "Identificador de la sintaxis") como UNOC.

Cuando se utilice un conjunto de datos de usuario de intercambio, que va a continuación de la cadena de servicio, éste deberá comenzar con un segmento sintáctico de servicio denominado Cabecera de Control del Intercambio, UNB.

El conjunto de datos del usuario debe finalizar con el Final de Control del Intercambio, UNZ

Con la excepción de estos segmentos de servicio, que se emplean para delimitar una transmisión, y de otros dos segmentos de servicio utilizados para identificar grupos funcionales dentro de una transmisión (UNG.....UNE), toda la información restante de la citada transmisión deberá incluirse dentro de un mensaje para su intercambio.

Un intercambio consiste en:

_____	Aviso de cadena de Servicio	UNA	Condicional
_____	Cabecera del Intercambio	UNB	Obligatorio
_____	Cabecera del grupo funcional	UNG	Condicional
_____	Cabecera del mensaje	UNH	Obligatorio
_____	Segmentos de datos del Usuario		Como se requieran
_____	Final del mensaje	UNT	Obligatorio
_____	Final del grupo funcional	UNE	Condicional
_____	Final del Intercambio	UNZ	Obligatorio

UNA AVISO DE CADENA DE SERVICIO

Función: Define los caracteres seleccionados para ser usados como delimitadores en el intercambio. Cuando se transmite, el Aviso de cadena de servicio debe aparecer inmediatamente antes del segmento de cabecera del intercambio UNB y comenzara con los caracteres UNA seguidos de los seis caracteres seleccionados por el remitente para indicar, secuencialmente, las siguientes funciones:

Separador de elemento de datos compuesto	M an1
Separador de elemento de datos	M an1
Notación decimal	M an1
Carácter de liberación	M an1
Reservado para uso futuro	M an1
Indicador de final de segmento	M an1

Uso del segmento: C

Rep.: 1

Separador de elemento de datos compuesto:
Ocupa la primera posición dentro de la cadena y es siempre el carácter ":"

Separador de elemento de datos:
Ocupa la segunda posición dentro de la cadena y es siempre el carácter "+"

Notación decimal:
Ocupa la tercera posición dentro de la cadena y es siempre el carácter ","

Carácter de liberación:
Ocupa la cuarta posición dentro de la cadena y es siempre el carácter "?"

Reservado para uso futuro:
Ocupa la quinta posición dentro de la cadena y es siempre el carácter "espacio"

Indicador de final de segmento:
Ocupa la sexta posición dentro de la cadena y es siempre el carácter "' '

Ejemplo: UNA:+,? ' '

UNB CABECERA DEL INTERCAMBIO

Función: Encabezar, identificar y especificar un intercambio.

S001	IDENTIFICADOR DE SINTAXIS	M
0001	Identificador de sintaxis	M an..4
0002	Número de versión de sintaxis	M n1
S002	EMISOR DEL INTERCAMBIO	M
0004	Identificador del emisor	M an..35
0007	Código calificador de identificación del partner	C an..4
0008	Dirección para ruta inversa	C an..14
S003	RECEPTOR DEL INTERCAMBIO	M
0010	Identificador del receptor	M an..35
0007	Código calificador de identificación del partner	C an..4
0014	Dirección de ruta	C an..14
S004	FECHA Y HORA DE PREPARACION	M
0017	Fecha	M n6
0019	Hora	M n4
0020	REFERENCIA DE CONTROL DEL INTERCAMBIO	M an..14
S005	CLAVE DE REFERENCIA DEL RECEPTOR	C
0022	Clave/referencia del receptor	M an..14
0025	Calificador de clave/referencia del receptor	C an..2
0026	REFERENCIA DEL LA APLICACION	C an..14
0029	CODIGO DE PRIORIDAD DE PROCESADO	C a1
0031	SOLICITUD DE ACUSE DE RECIBO	C n1
0032	IDENTIFICACION DE ACUERDO DE COMUNICACIONES	C an..35
0035	INDICADOR DE PRUEBA	C n1

Uso del segmento: M

Rep.:1

M S001 IDENTIFICADOR DE LA SINTAXIS
M 0001 Identificador de sintaxis

Identifica la sintaxis. Los tres primeros caracteres son "UNO" (UN/ECE, agencia controladora). Se propone "C" para el cuarto carácter (es decir, sintaxis = UNOC). "UNOC"

M 0002 N° de versión de sintaxis

Se incrementa en una unidad por cada versión. Para esta versión debe ser la 2. "2"

M	S002	EMISOR DEL INTERCAMBIO
M	0004	Identificador del emisor <i>Código o nombre de acuerdo con el Acuerdo de Intercambio (en adelante AI)</i>
C	0007	Código calificador de identificación del partner <i>"Código calificador"</i>
M	S003	RECEPTOR DEL INTERCAMBIO
M	0010	Identificador del receptor <i>Código o nombre de acuerdo con lo especificado en el AI</i>
C	0007	Código calificador de identificación del partner <i>"Código calificador"</i>
M	S004	FECHA/HORA DE PREPARACION
M	0017	Fecha <i>Formato "AAMMDD" (Año, Mes, Día)</i>
M	0019	Hora <i>Formato "HHMM" (Hora, Minuto)</i>
M	0020	Referencia de control del intercambio <i>Referencia única asignada por el emisor/remitente</i>

COMENTARIOS:

Los elementos de datos incluidos en este segmento y la codificación de los mismos se basarán principalmente en lo establecido por las partes en el Acuerdo de Intercambio

Ejemplo codificado: Sintaxis: "UNOC"; Versión:"2"; Emisor: "USUARIO 1"; Código calificador: "ZZ"; Identificador del Receptor: "PUERTO"; Código calificador: "ZZ"; Fecha: "9 de Julio de 2001"; Hora: "13-33"; Referencia de control del intercambio:"3355".

UNB+UNOC:2+USUARIO 1:ZZ+PUERTO:ZZ+010709:1333+3355'

UNG CABECERA DEL GRUPO FUNCIONAL

Función: Encabezar, identificar y especificar un grupo funcional. Para agrupar mensajes de un mismo tipo en aquellos intercambios que incluyan varios tipos de mensajes.

0038	IDENTIFICACION DEL GRUPO FUNCIONAL	M an..6
S006	IDENTIFICACION DE LA APLICACION DEL EMISOR	M
0040	Identificador de la aplicación del emisor	M an..35
0007	Código calificador de identificación del partner	C an..4
S007	IDENTIFICACION DE LA APLICACION DEL RECEPTOR	M
0044	Identificador de la aplicación del receptor	M an..35
0007	Código calificador de identificación del partner	C an..4
S004	FECHA Y HORA DE PREPARACION	M
0017	Fecha	M n6
0019	Hora	M n4
0048	NUMERO DE REFERENCIA DEL GRUPO FUNCIONAL	M an..14
0051	AGENCIA CONTROLADORA	M an..2
S008	VERSION DEL MENSAJE	M
0052	Número de versión del tipo de mensaje	M an..3
0054	Número de publicación del tipo de mensaje	M an..3
0057	Código asignado de asociación	C an..6
0058	CLAVE DE LA APLICACION	C an..14

Uso del segmento: C Rep.:1 ó varias

M	0038	IDENTIFICACION DEL GRUPO FUNCIONAL	
			<i>Identifica un tipo de mensaje en un grupo funcional. Por ejemplo: "WASDIS"</i>
M	S006	IDENTIFICACION DE LA APLICACION DEL EMISOR	
M	0040	Identificación de la aplicación del emisor	
			Identifica el departamento, división dentro de la organización del emisor (AI)
M	S007	IDENTIFICACION DE LA APLICACION DEL RECEPTOR	
M	0044	Identificación de la aplicación del receptor	
			Identifica el departamento, división dentro de la organización del receptor (AI)
M	S004	FECHA/HORA DE PREPARACION	
M	0017	Fecha	
			<i>Formato "AAMMDD" (Año, Mes, Día)</i>
M	0019	Hora	
			<i>Formato "HHMM" (Hora, Minutos)</i>

-
- M 0048 NUMERO DE REFERENCIA DEL GRUPO FUNCIONAL
Número de referencia único asignada por la división/departamento del remitente
- M 0051 AGENCIA CONTROLADORA
Código identifica la agencia controladora del mantenimiento y publicación del mensaje. Se indicará: "UN"
- M S008 VERSION DEL MENSAJE
M 0052 Número de versión del tipo de mensaje
"D"
- M 0054 Número de publicación del tipo de mensaje
"03A"
- R 0057 Código asignado de asociación
Código asignado por la organización responsable del desarrollo y mantenimiento de la guía de usuario y que además sirve de identificación de la misma. En este caso: "WD1042"
-

Ejemplo codificado: Tipo de mensaje: "WASDIS"; Departamento:"IT123"; Departamento receptor: "TI321"; Fecha: "9 de Julio de 2001"; Hora: "13:33"; Número de referencia:"12345"; Agencia controladora: "UN"; Versión mensaje: "D"; Directorio: "03A"; Código de asociación: "WD1042".
UNG+WASDIS+IT123+TI321+010709:1333+12345+UN+D:03A:WD1042'

UNE FINAL DE GRUPO FUNCIONAL

Función: Finalizar un grupo funcional y comprobar si está completo.

0060 NUMERO DE MENSAJES M n..6

0048 NUMERO DE REFERENCIA DEL GRUPO FUNCIONAL M an..14

Uso del segmento: C Rep.: 1 ó varias

M 0074 NUMERO DE MENSAJES

Especifica el nº total de mensajes incluidos en el grupo funcional

M 0062 NUMERO DE REFERENCIA DEL MENSAJE

El mismo que el indicado en el elemento de datos 0048 del UNG.

Ejemplo codificado: N° mensajes:"5"; n° referencia:"12345"
UNE+5+12345'

UNZ FINAL DEL INTERCAMBIO

Función: Finalizar un intercambio y comprobar si está completo.

0036	CUENTA DE CONTROL DEL INTERCAMBIO	M n..6
0020	REFERENCIA DE CONTROL DEL INTERCAMBIO	M an..14

Uso del segmento: M	Rep.: 1
---------------------	---------

M 0036 CUENTA DE CONTROL DEL INTERCAMBIO

Cuenta el número de mensajes o en su caso el número de grupos funcionales. Debe aparecer al menos la relación de uno de ellos.

M 0020 REFERENCIA DE CONTROL DEL INTERCAMBIO

La misma que la indicada en el elemento de datos 0020 del UNB.

Ejemplo codificado: N° mensajes:"2"; referencia:"3355" UNZ+2+3355'

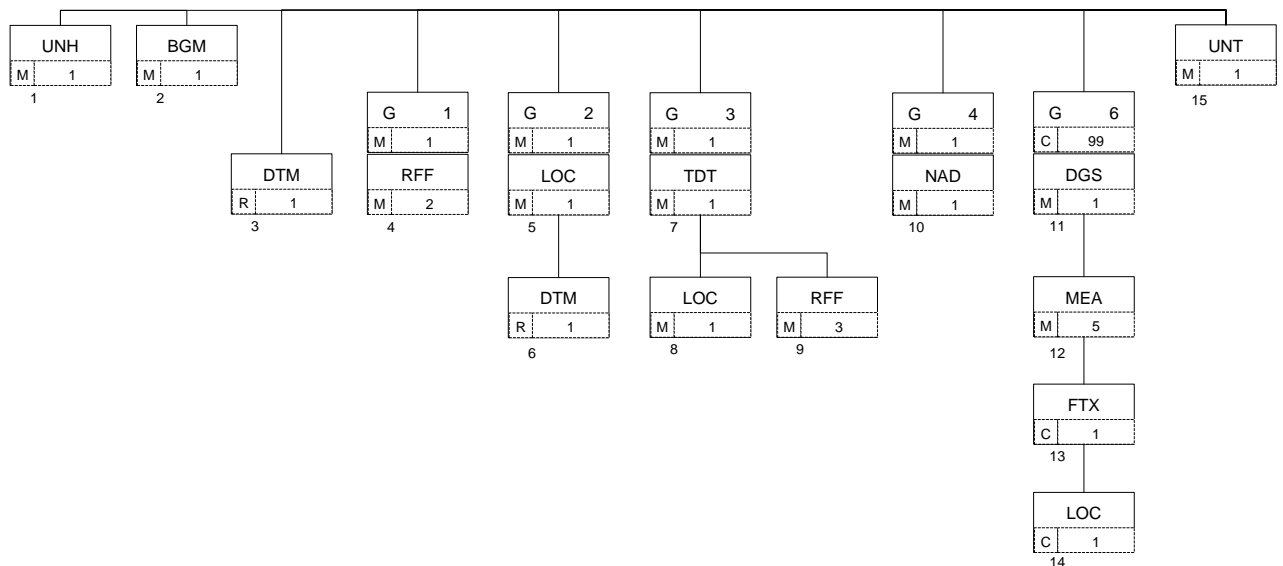
3. DIAGRAMA DE BIFURCACIÓN MENSAJE "WASDIS"

3.1. INDICADORES DEL DIAGRAMA DE BIFURCACIÓN

- El carácter M, cuando se aplica a un elemento de datos simple, a un elemento de datos compuesto, a un segmento y/o a un grupo de segmentos, indica que es obligatorio incluirlo siguiendo las reglas de sintaxis de los mensajes UN/EDIFACT
- El carácter C, cuando se aplica a un elemento de datos simple, a un elemento de datos compuesto, a un segmento y/o a un grupo de segmentos, indica que su inclusión es condicional siguiendo las reglas de sintaxis de los mensajes UN/EDIFACT.
- El carácter R, indica que su inclusión es requerida en el "Subset" utilizado para la transacción electrónica de la Notificación de residuos.

El detalle de la utilización de cada grupo de segmentos y segmentos incluidos en cuanto a su inclusión y al número de repeticiones está indicado en el apartado de estructura del mensaje.

3.2. Diagrama de bifurcación del WASDIS



4. ESTRUCTURA DEL MENSAJE

4.1 Segmentos del mensaje

En este apartado se incluye una descripción detallada de los diferentes segmentos utilizados en el mensaje WASDIS con indicación para cada segmento de sus características, la función de sus elementos de datos simples y compuestos, la información sobre los códigos (si la hubiese) y un ejemplo codificado del segmento.

Para una mejor comprensión del apartado de descripción de segmentos, es necesario tener en cuenta que:

- Los elementos de datos tachados son los que no van a ser utilizados.
- El número de repeticiones de cada grupo, segmento, elemento de datos compuesto y elemento de datos simple así como su obligatoriedad viene indicado a continuación de la descripción del segmento en su forma estándar (incluye todos sus elementos de datos). Asimismo, en la línea correspondiente a cada elemento de datos compuesto/simple también viene indicado su condición de “*Mandatory*”, Requerido ó Condicional según cada caso.
- Los caracteres “an..x” indican que el campo es de tipo alfanumérico y de longitud máxima x.
- Los caracteres “nx” indican que el campo es de tipo numérico y longitud x.
- Lo indicado por medio de letra *cursiva* es una explicación del código incluido en el elemento de datos o en su defecto, es un ejemplo de lo que puede contener un elemento de datos .
- Lo indicado entre "comillas" son códigos, detallando en cada caso, si es particular, sigue alguna de las recomendaciones UN o es un código estándar de otro tipo.

UNH CABECERA DE MENSAJE

Función: Encabezar, identificar y especificar un mensaje.

0062	NUMERO DE REFERENCIA DEL MENSAJE	M an..14
S009	IDENTIFICADOR DEL MENSAJE	M
0065	Identificador del tipo de mensaje	M an..6
0052	Número de versión del tipo de mensaje	M an..3
0054	Número de publicación del tipo de mensaje	M an..3
0051	Agencia controladora	M an..2
0057	Código asignado de asociación	C an..6
0068	REFERENCIA DE ACCESO COMUN	C an..35
S010	ESTADO DE LA TRANSFERENCIA	C
0070	Número de transferencia secuencia mensaje	M n..2
0073	Indicación primera/última secuencia mensaje	C a1

Uso del segmento: M Rep.:1

M	0062	NUMERO DE REFERENCIA DEL MENSAJE	
			<i>Referencia asignada por el transmisor, única para cada mensaje</i>
M	S009	IDENTIFICADOR DEL MENSAJE	
M	0065	Identificador del tipo de mensaje	
			<i>"WASDIS"</i>
M	0052	Número de versión del tipo de mensaje	
			<i>"D"</i>
M	0054	Número de publicación del tipo del mensaje	
			<i>"03A" directorio UN/EDIFACT</i>
M	0051	Agencia controladora	
			<i>"UN" United Nations Economic Commission for Europe-UN/ECE</i>
R	0057	Código asignado de asociación	
			<i>Código asignado por la organización responsable del desarrollo y mantenimiento de la guía de usuario y que además sirve de identificación de la misma. En este caso: "WD1042"</i>

Ejemplo codificado: N° referencia mensaje"12349712345"; tipo:"WASDIS"; n° de versión:"D"; Directorio:"03A"; Agencia controladora: "UN"; Código de asociación: WD1042
UNH+12349712345+WASDIS:D:03A:UN:WD1042'

BGM INICIO DEL MENSAJE

Función: Indicar el tipo y función del mensaje, y transmitir su número de identificación

C002	NOMBRE DEL DOCUMENTO/MENSAJE	C
1001	Nombre del documento/mensaje, codificado	C an..3
1131	Calificador de lista de códigos	C an..3
3055	Agencia responsable de lista de códigos, codificado	C an..3
4000	Nombre del documento/mensaje	C an..35
1004	NUMERO DE DOCUMENTO/MENSAJE	C an..35
1225	FUNCION DEL MENSAJE, CODIFICADO	C an..3
4343	TIPO DE RESPUESTA, CODIFICADO	C an..3

Uso del segmento: M Rep.:1

R C002 NOMBRE DOCUMENTO/MENSAJE

R 1001 Nombre del documento/mensaje, codificado

*Para el WASDIS el nombre del documento tendrá el valor siguiente:
"XXS" Informe de entrega de residuos.*

R 1004 NUMERO DEL DOCUMENTO/MENSAJE

*Indicar el nº de notificación asignado por el transmisor, es único para cada mensaje de notificación de residuos. Por ejemplo:
"UUUUAEEEEESS" Código de usuario (4); Año (1); Número de expediente del consignatario (6); Número secuencial (3). El secuencial permite distinguir los distintos mensajes presentados para una escala (BERMAN, PAXLST, WASDIS).*

R 1225 FUNCION DEL MENSAJE, CODIFICADO

Utilizar los siguientes códigos por mensaje, según corresponda:

*"9" Original, alta de una notificación
"1" Cancelación, baja de una notificación
"5" Reemplazo de la notificación completa*

COMENTARIO:

No existe una función de modificación; por tanto, las posibles modificaciones se deberán realizar mediante reemplazo (función del mensaje = "5") de la totalidad de la notificación.

La referencia del mensaje tiene siempre que ser única

Ejemplo: Notificación de residuos:"primer envío"; N° solicitud: AAAA1123456013
BGM+XXS+AAAA1123456013+9'

DTM FECHA/HORA/PERIODO

Función: Especificar fecha, hora y periodo

C507	FECHA/HORA/PERIODO	M
2005	Calificador de fecha/hora/periodo	M an..3
2380	Fecha/hora/periodo	C an..35
2379	Calificador de formato de fecha/hora/periodo	C an..3

Uso del Segmento: R Rep.: 1

M C507 FECHA/HORA/PERIODO

M 2005 Calificador de fecha/hora/periodo

"137" Fecha y hora en que un documento/mensaje es emitido

R 2380 Fecha/hora/periodo

"CCYYMMDDHHMM"; formato: año ,mes, día, hora, minuto

R 2379 Calificador de formato de fecha/hora/periodo

"203" CCYYMMDDHHMM, año, mes, dia, hora, minuto

<p>Ejemplo codificado: Fecha de emisión del mensaje, 9 de Enero de 2003 a las 1200 Hrs. DTM+137:200301091200:201'</p>

RFF REFERENCIA

Función: Especificar una referencia.

C506	REFERENCIA	M
1153	Calificador de referencia	M an..3
1154	Número de referencia	C an..35
1156	Número de línea	C an..6
4000	Número de versión de la referencia	C an..35

Uso del grupo: R Rep.: 1
 Uso del segmento: M Rep.: 2

M C506 REFERENCIA

M 1153 Calificador de la referencia

1ª función: "ZTE" Tipo de entrega de residuos.

2ª función: "ACW" Referencia, identificación de la notificación de residuos previa.

R 1154 Número de referencia

1ª función:

"ZTO" Todos los residuos.

"ZPA" Parte de los residuos.

"ZNO" No entrega residuos.

2ª función:

"Número de notificación" ("UUUUAEESSS" del E.D. 1004 del segmento BGM del mensaje previo)

COMENTARIOS:**1ª función**

Se utiliza para indicar el tipo de entrega de residuos. Es obligatorio en los mensajes de alta y reemplazo de la notificación (funciones "9" y "5" en el BGM).

2ª función

Solo deberá declararse y, entonces será obligatorio, en los casos de reemplazo o cancelación de la notificación (funciones "5" y "I" en el BGM), en cuyo caso, se indicará el número expresado en el elemento de datos 1004 del segmento BGM del mensaje anterior que se cancele o reemplace

Ejemplo codificado: Reemplazo de Notificación , con Entrega todos los residuos ; Número de notificación previo: "AAAA1000456005".

RFF+ZTE:ZTO'

RFF+ACW:AAAA1000456005'

LOC IDENTIFICACION DE LUGAR/LOCALIDAD

Función: Identifica un país/lugar/localidad

3227	CALIFICADOR DE LUGAR/LOCALIDAD	M an..3
C517	IDENTIFICADOR DE LOCALIDAD	C
3225	Identificación de lugar/localidad	C an..25
4134	Calificador de lista de códigos	C an..3
3055	Agencia responsable de lista de códigos, codificado	C an..3
3224	Lugar/localidad	C an..17
C519	IDENTIF. DE LA PRIMERA LOCALIDAD RELACIONADA	C
3223	Identificación del primer lugar/localidad relacionado	C an..25
4134	Calificador de lista de códigos	C an..3
3055	Agencia responsable de lista de códigos, codificado	C an..3
3222	Primer lugar/localidad relacionado	C an..70
C553	IDENTIF. DE LA SEGUNDA LOCALIDAD RELACIONADA	C
3233	Identificación del segundo lugar/localidad relacionado	C an..25
4134	Calificador de lista de códigos	C an..3
3055	Agencia responsable de lista de códigos, codificado	C an..3
3232	Segundo lugar/localidad relacionado	C an..70
5479	RELACION, CODIFICADO	C an..3

Uso del grupo: R Rep.: 1
 Uso del Segmento: M Rep.: 1

M 3227 CALIFICADOR DEL LUGAR/SITUACION

"90" Lugar donde se han realizado tratamientos especiales. En este caso, lugar de última entrega de residuos.

R C517 IDENTIFICACION DEL LUGAR

R 3225 Place/location identification
Indicar el puerto de la última entrega de residuos, utilizando el código UN/LOCODE (nación codificada alfanumérica de 2 caracteres ISO 3166 y el puerto con tres caracteres).

COMENTARIOS:

Es obligatorio declarar el puerto donde se ha efectuado la última entrega de residuos.

Ejemplo codificado: Puerto: "Bilbao"
LOC+90+ESBIO'

DTM FECHA/HORA/PERIODO

Función: Especificar fecha, hora y periodo

C507	FECHA/HORA/PERIODO	M
2005	Calificador de fecha/hora/periodo	M an..3
2380	Fecha/hora/periodo	C an..35
2379	Calificador de formato de fecha/hora/periodo	C an..3

Uso del grupo:	R	Rep.: 1
Uso del Segmento:	R	Rep.: 1

M C507 FECHA/HORA/PERIODO

M 2005 Calificador de fecha/hora/periodo

"128" Fecha de última entrega de residuos

R 2380 Fecha/hora/periodo

"CCYYMMDD"

R 2379 Calificador de formato de fecha/hora/periodo

"102" CCYYMMDD, año (a 4 dígitos), mes, día

COMENTARIO:

Es obligatorio declarar la última fecha de entrega de residuos.

<p>Ejemplo codificado: Última fecha de entrega de residuos 03 de Mayo de 2002. DTM+128:20020503:102'</p>

TDT DETALLES DEL TRANSPORTE

Función: Especificar el modo y medio de transporte.

8051	CALIFICADOR DE ETAPA DEL TRANSPORTE	M an..3
8028	NUMERO DE REFERENCIA DEL MEDIO DE TRANSPORTE	C an..17
C220	MODO DE TRANSPORTE	C
8067	Modo de transporte, codificado	C an..3
8066	Modo de transporte	C an..17
C001	MEDIOS DE TRANSPORTE	C
8179	Identificación del tipo del medio de transporte	C an..8
8178	Tipo de medio de transporte	C an..17
C040	TRANSPORTISTA	C
3127	Identificación del transportista	C an..17
4131	Calificador de lista de códigos	C an..3
3055	Agencia responsable de lista de códigos, codificado	C an..3
3128	Nombre del transportista	C an..35
8101	DIRECCION DEL TRANSITO, CODIFICADO	C an..3
C401	INFORMACION DE EXCESO DE TRANSPORTE	C
8457	Razón del exceso de transporte, codificado	M an..3
8459	Responsabilidad del exceso de transporte, codificado	M an..3
7130	Número de autorización del cliente	C an..17
C222	IDENTIFICACION DEL TRANSPORTE	C
8213	Identificador del medio de transporte, codificado	C an..9
1131	Calificador de lista de códigos	C an..3
3055	Agencia responsable de lista de códigos, codificado	C an..3
8212	Identificador del medio de transporte	C an..35
8453	Nacionalidad del medio de transporte, codificado	C an..3
8281	PROPIETARIO DEL TRANSPORTE, CODIFICADO	C an..3

Uso del grupo: M Rep.: 1
 Uso del segmento: M Rep.: 1

M	8051	CALIFICADOR DE ETAPA DEL TRANSPORTE	
		<i>"20" Transporte principal</i>	
R	C222	IDENTIFICACION DEL TRANSPORTE	
R	8213	Identificador del medio de transporte, codificado	
		<i>"Número OMI" o "Número MMSI (Maritime Mobile Service Identity)"</i>	
C	1131	Calificador de lista de códigos	
		<i>"Z01" Número MMSI (Maritime Mobile Service Identity)</i>	
R	8212	Identificador del medio de transporte	
		<i>"Nombre del buque"</i>	

R 8453 Nacionalidad del medio de transporte, codificado

Nacionalidad del buque. Utilizar ISO 3166, código de países (alfabético de 2). Opcional si se identifica el buque mediante el número OMI o el número MMSI. Obligatorio si se identifica el buque mediante el Call Sign (ver segmento RFF Índice 3)

COMENTARIOS:

En todos los casos será obligatorio rellenar el calificador del medio de transporte, el número OMI o MMSI (y si no existe número OMI ni MMSI se identificará el buque mediante su Call Sign, segmento RFF Grupo 3 Índice 9 calificador ED1153 "VM") y el nombre del buque.

Si en el ED8213 se declara el "Número OMI" no se indicará el ED 1131. En cambio si se indica en el ED8213 el "Número MMSI" se declarará a continuación "Z01" en el ED1131 para indicar que se trata de este identificador. Sólo será obligatorio indicar la bandera del buque cuando se identifique el buque mediante su Call Sign, es decir, si en el segmento RFF Grupo 3 Índice 9 se indica "VM" en el calificador ED1153.

Ejemplo codificado:

Número OMI: 335533; Nombre: "Iranzu"; Nacionalidad: "Española"

TDT+20+++++++335533::IRANZU:ES'

LOC IDENTIFICACION DE LUGAR/LOCALIDAD

Función: Identifica un país/lugar/localidad

3227	CALIFICADOR DE LUGAR/LOCALIDAD	M an..3
C517	IDENTIFICADOR DE LOCALIDAD	C
3225	Identificación de lugar/localidad	C an..25
4134	Calificador de lista de códigos	C an..3
3055	Agencia responsable de lista de códigos, codificado	C an..3
3224	Lugar/localidad	C an..17
C519	IDENTIF. DE LA PRIMERA LOCALIDAD RELACIONADA	C
3223	Identificación del primer lugar/localidad relacionado	C an..25
4134	Calificador de lista de códigos	C an..3
3055	Agencia responsable de lista de códigos, codificado	C an..3
3222	Primer lugar/localidad relacionado	C an..70
C553	IDENTIF. DE LA SEGUNDA LOCALIDAD RELACIONADA	C
3233	Identificación del segundo lugar/localidad relacionado	C an..25
4134	Calificador de lista de códigos	C an..3
3055	Agencia responsable de lista de códigos, codificado	C an..3
3232	Segundo lugar/localidad relacionado	C an..70
5479	RELACION, CODIFICADO	C an..3

Uso del grupo: M Rep.: 1
 Uso del Segmento: R Rep.: 1

M	3227	CALIFICADOR DEL LUGAR/SITUACION <i>"153" Puerto de escala</i>
R	C517	IDENTIFICACION DEL LUGAR
R	3225	Place/location identification <i>Indicar lugar al que se refiere el calificador anterior, utilizando el código UN/LOCODE (nación codificada alfanumérica de 2 caracteres ISO 3166 y el puerto o localidad con tres caracteres).</i>
R	3055	Agencia responsable de lista de códigos, codificado <i>"6" UN/ECE (UN/LOCODE)</i>

COMENTARIOS:

Es obligatorio declarar el Puerto de la escala.

Ejemplo codificado: Puerto de escala: "Valencia"
LOC+153+ESVLC::6'

RFF REFERENCIA

Función: Especificar una referencia.

C506	REFERENCIA	M
1153	Calificador de referencia	M an..3
1154	Número de referencia	C an..35
1156	Número de línea	C an..6
4000	Número de versión de la referencia	C an..35

Uso del grupo: M Rep.: 1
Uso del segmento: R Rep.: 3

M C506 REFERENCIA

M 1153 Calificador de la referencia

"ATZ" (Ship's Stay Reference number) Número de escala .

"SSR" Número de escala (Se incluye esta repetición para indicar una identificación de la escala adicional y específica para una determinada Autoridad Portuaria).

"VM" (Call Sign) Distintivo de llamada. (Se utilizará solo cuando no exista Código OMI, o MMSI para identificar el buque).

R 1154 Número de referencia

Para el calificador ATZ:

"Número de escala" Conforme al formato acordado entre las Autoridades Portuarias: P P P P A A A A N N N N N (LOCODE del Puerto o subpuerto de Escala, Año de la asignación de la escala y número secuencial)

Para el calificador SSR:

"Número de escala" Se incluye esta repetición para indicar una identificación de la escala adicional y específica para una determinada Autoridad Portuaria

Para el calificador VM:

"Distintivo de llamada" Se utilizará solo cuando no exista Código OMI, o MMSI para identificar el buque

COMENTARIOS:

Será obligatorio declarar el "Número de escala" al que hace referencia esta notificación de residuos, calificador ATZ.

Ejemplo codificado: N° de escala: "200112345"; N° de escala interno de la Autoridad Portuaria:
"3200112345";

RFF+ATZ:ESVLC201412345'

RFF+SSR:3200112345'

NAD NOMBRE Y DIRECCION

Función: Especificar el nombre y dirección y su función relacionada.

3035	CALIFICADOR DE PARTE O ENTIDAD	M an..3
C082	IDENTIFICACION DE LA PARTE O ENTIDAD	C
3039	Identificación de la parte o entidad, codificado	M an..35
4131	Calificador de lista de códigos	C an..3
3055	Agencia responsable de lista de códigos, codificado	C an..3
C058	NOMBRE Y DIRECCION	C
3124	Línea de nombre y dirección	M an..35
3124	Línea de nombre y dirección	C an..35
3124	Línea de nombre y dirección	C an..35
3124	Línea de nombre y dirección	C an..35
3124	Línea de nombre y dirección	C an..35
C080	NOMBRE DE LA PARTE O ENTIDAD	C
3036	Nombre de la parte o entidad	M an..35
3036	Nombre de la parte o entidad	C an..35
3036	Nombre de la parte o entidad	C an..35
3036	Nombre de la parte o entidad	C an..35
3036	Nombre de la parte o entidad	C an..35
3045	Formato del nombre de la parte o entidad, codificado	C an..3
C059	CALLE	C
3042	Calle y número/Apartado de correos	M an..35
3042	Calle y número/Apartado de correos	C an..35
3042	Calle y número/Apartado de correos	C an..35
3164	NOMBRE DE LA CIUDAD	C an..35
3229	IDENTIFICACION DE SUB-ENTIDAD PAIS	C an..9
3251	IDENTIFICACION DEL CODIGO POSTAL	C an..9
3207	PAIS, CODIFICADO	C an..3

Uso del grupo: R Rep.: 1
 Uso del segmento: M Rep.: 2

M	3035	CALIFICADOR DEL INTERESADO	
		<i>"CV" Consignatario del Buque</i>	
R	C082	DETALLES DE LA IDENTIFICACION DEL INTERESADO	
M	3039	Identificación del interesado	
		<i>"NIF"</i>	
R	C080	NOMBRE DE LA PARTE O ENTIDAD	
M	3036	Nombre de la parte o entidad	
		<i>"Nombre" 35 caracteres</i>	
C	C059	CALLE	

M	3042	Calle y número / Apartado de correos <i>Identificación del domicilio.</i>
C	3164	Nombre de la Ciudad <i>Ciudad del domicilio.</i>
C	3229	Identificación de Sub-entidad País <i>Zona dentro del País de domicilio.</i>
C	3251	Identificación del código postal <i>Código Postal</i>
C	3207	País, codificado <i>País. Utilizar ISO 3166, código de países (alfabético de 2).</i>

COMENTARIOS:

Será obligatorio declarar la empresa consignataria

Ejemplo codificado: NIF consignatario buque: "13555777R"; Nombre: "Transmarine";
NAD+CV+13555777R++Transmarine'

DGS MERCANCIAS PELIGROSAS

Función: Identificar las mercancías peligrosas.

8273	REGULACION DE MERCANCIAS PELIGROSAS, CODIFICADA	C an..3
C205	CODIGO MM.PP.	C
8351	Identificación código MM.PP.	M an..7
8078	MM.PP./item/número pagina	C an..7
8092	Número de versión del código de MM.PP.	C an..10
C234	UNDG Informacion	C
7124	Número ONU	C n..4
7088	Punto de inflamación	C an..8
C223	PUNTO DE INFLAMACION DE LA PARTIDA DE MM.PP.	C
7106	Punto de inflamación de la partida	C n3
6411	Calificador de unidad de medida	C an..3
8339	GRUPO DE ENVASADO, CODIFICADO	C an..3
8364	NUMERO EMS	C an..6
8410	MFAG	C an..4
8126	NUMERO TARJETA TREM	C an..10
C235	IDENTIFICACION MM.PP.	C
8158	Número de identificación de la MM.PP., parte superior	C an..4
8186	Número de identificación de la sustancia, parte inferior	C an..4
C236	ETIQUETA DE MM.PP.	C
8246	Marcas de la etiqueta de MM.PP.	C an..4
8246	Marcas de la etiqueta de MM.PP.	C an..4
8246	Marcas de la etiqueta de MM.PP.	C an..4
8255	INSTRUCCIONES DE EMBALAJE, CODIFICADAS	C an..3
8325	CATEGORIA DEL MEDIO DE TRANSPORTE, CODIFICADA	C an..3
8211	PERMISO PARA EL TRANSPORTE, CODIFICADO	C an..3

Uso del grupo: C Rep.: 99
 Uso del segmento: M Rep.: 1

R	8273	REGULACION DE MERCANCIAS PELIGROSAS, CODIFICADA <i>"IMD" Código IMO relativo a la regulación MARPOL para la prevención de la polución marina.</i>
R	C205	CODIGO DE LA SUSTANCIA
M	8351	Código de identificación de la sustancia <i>Los valores admitidos son los identificados en la columna <u>TIPO D.E. 8351</u>, en la tabla de Residuos.</i>
R	8078	Sustancia peligrosa/item/número pagina <i>Los valores admitidos son los identificados en la columna <u>SUBTIPO D.E.8078</u>, en la tabla de Residuos, siempre y cuando asociados al tipo correspondiente, según el D.E. 8351</i>
C	8092	Número de versión del código de MM.PP <i>Para los tipos de residuo con la palabra "Sustancia" en la columna <u>Sustancia D.E. 8092</u> en la tabla de residuos, será obligatorio declarar cual es la sustancia en este elemento de datos</i>

TABLA DE RESIDUOS DE LA NOTIFICACIÓN

TIPO D.E.	SUB-TIPO D.E.	Sustancia D.E.	DESCRIPCIÓN
8351	8078	8092	
1			Desechos oleosos (Waste oils)
	1.1	-	Residuos oleosos (Sludges)
	1.2	-	Agua oleosa de sentinas (Oily Bilge water)
	1.3.1		Otros (Others) Aceite de motor usado
	1.3.2	Sustancia	Otros (Others)
2			Aguas sucias (Sewage)
	2.2	-	Aguas sucias (Sewage)
3			Basuras (Garbage)
	3.1	-	Restos de Comida (Food waste)
	3.2	-	Plásticos (Plastic)
	3.4	Sustancia	Desechos domésticos (por ejemplo, productos de papel, trapos, vidrio, metales, botellas, loza, etc.) (Domestic wastes (e.g. paper products, rags, glass, meta, botteles, crokery, etc.)
	3.4.1		Residuos de cocina internacionales (International catering waste)
	3.4.2		Productos de Papel (Paper products)
	3.4.3		Trapos (Rags)
	3.4.4		Vidrio (Glass)
	3.4.5		Metales (Metal)
	3.4.6		Botellas (Bottles)
	3.4.7		Loza (Crockery)
	3.4.8	Sustancia	Productos especiales, como residuos médicos, trapos con aceites, tinta, latas, artículos pirotécnicos anticuados, baterías, cartuchos de impresión, etc. (Special items, e.g. medical waste, oily rags, paint, cans, dated pyrotechnics, batteries, print cartridges, etc.)
	3.4.9		Agua de limpieza de cubiertas y superficies externas conteniendo agentes de limpieza o aditivos nocivos para el medio ambiente marino (Deck and external surfaces wash water containing cleaning agents or additives harmful to the marine environment)
	3.4.10	Sustancia	Otras (Others)
	3.5		Aceite de Cocina (Cooking Oil)
	3.6		Cenizas de Incinerador (Incinerator Ashes)
	3.7		Desechos de explotación (Operational Wastes)
	3.8		Cadáveres de animales (Animal carcasses)
4			Residuos de carga (Cargo waste)
	4.2		Lavazas - Anexo I (Tank washing – Annex I)
	4.2.1		Agua oleosa de lavado (Oily tank washings)
	4.2.2		Agua oleosa de lastre (Oily (dirty) ballast water)
	4.2.3		Depósito y fangos procedentes de la limpieza de tanques (Scale and sludge from tank cleaning)
	4.2.4	Sustancia	Otros (MARPOL Annex I)
	4.3.1		Aguas de lavado conteniendo residuos de carga nocivos (Washing waters containing noxious cargo residues)
	4.3.2		Aguas de laste conteniendo residuos de carga nocivos (Ballast water containing noxious cargo residues)
	4.3.3	Sustancia	Otros (MARPOL Annex II)
	4.4.1	Sustancia	Aguas de limpieza de bodegas de carga conteniendo residuos o agentes de limpieza o aditivos nocivos para el medio ambiente marino (Cargo hold washing water containing residues and or cleaning agents or additives harmful to the marine environment)
	4.4.2	Sustancia	Aguas de limpieza de bodegas de carga conteniendo residuos o agentes de limpieza o aditivos no nocivos para el medio ambiente marino (Cargo hold

			<i>washing water containing residues and or cleaning agents or additives NOT harmful to the marine environment)</i>
	4.4.3	Sustancia	<i>Residuos de carga nocivos para el medio ambiente marino (Dry cargo residues harmful to the marine environment)</i>
	4.4.4	Sustancia	<i>Residuos de carga no nocivos para el medio ambiente marino (Dry cargo residues NOT harmful to the marine environment)</i>
	4.4.5	Sustancia	<i>Otros (MARPOL Annex V)</i>
	4.5	Sustancia	<i>Lavazas - Anexo II, Categoría X (Tank washing – Annex II, X Category)</i>
	4.6	Sustancia	<i>Lavazas - Anexo II, Categoría Y (Tank washing – Annex II, Y Category)</i>
	4.7	Sustancia	<i>Lavazas - Anexo II, Categoría Z (Tank washing – Annex II, Z Category)</i>
	4.8	Sustancia	<i>Otros (Others)</i>
6			<i>Sustancias del anexo VI de MARPOL (Annex VI related substances)</i>
	6.2		<i>Que agotan la capa de ozono (Ozone-depleting substances)</i>
	6.3		<i>Residuos de limpieza de gases de escape (Exhaust gas-cleaning residues)</i>

COMENTARIOS:

Se declarará el residuo del que se trata. Este grupo NO será obligatorio en mensaje de cancelación de la Notificación.

El mismo Tipo y Subtipo de Residuo se admite más de una vez en los casos en que se defina la sustancia y, en estos casos, si las sustancias son distintas.

Cuando en el segmento RFF del Grupo 1, Índice 4 se declare la opción “ZNO”, no se podrá declarar cantidad a entregar superior a cero para ningún Tipo de Residuo.

Cuando en el segmento RFF del Grupo 1, Índice 4 se declare la opción “ZTO” o “ZPA”, será obligatorio declarar cantidad a entregar superior a cero en, por lo menos, un Tipo de Residuo.

Ejemplo codificado: Basuras, Plásticos: "3.2";
DGS+IMD+3:3.2'

MEA MEDIDAS

Función: Especificar medidas físicas, incluido tolerancias, pesos y contadores.

6311	CALIFICADOR DE APLICACION DE MEDIDAS	M an..3
C502	DETALLES DE LA MEDIDA	C
6313	dimensión de la medida, codificado	C an..3
6321	Significado de la medida, codificado	C an..3
6155	Atributo de la medida, codificado	C an..3
6154	Atributo de la medida	C an..70
C174	VALOR/RANGO	C
6411	Calificador de la unidad de medida	M an..3
6314	Valor de la medida	C n..18
6162	Rango mínimo	C n..18
6152	Rango máximo	C n..18
6432	Dígitos significantes	C n..2
7383	INDICADOR DE SUPERFICIE/CAPA, CODIFICADO	C an..3

Uso del grupo: C Rep.: 99
 Uso del segmento: R Rep.: 5

M	6311	CALIFICADOR DE APLICACION DE MEDIDAS	
		<i>"AAE" Medidas</i>	
R	C502	DETALLES DE LA MEDIDA	
R	6313	Dimensión de la medida, codificadas	
		<i>"AAW" Volumen</i>	
R	6321	Significado de la medida, codificado	
		<i>"DEL" Para entregar</i>	
		<i>"AOB" Quedan a bordo</i>	
		<i>"ADG" Capacidad máxima de almacenamiento</i>	
		<i>"GEN" Estimación de la cantidad generada hasta el próximo puerto de escala.</i>	
		<i>"DIS" Cantidad descargada en el último puerto de descarga.</i>	
R	C174	VALOR/ESCALA	
M	6411	Calificador de la unidad de medida	
		<i>"MTQ" Metros cúbicos</i>	
R	6314	Valor de la medida	
		<i>"Valor numérico"</i>	

COMENTARIOS:

En este segmento se indicarán las cantidades del residuo que se han especificado en el segmento anterior, bajo las circunstancias que a continuación se detallan:

- Para entregar.
- Que quedan a bordo.
- La capacidad máxima de almacenamiento.
- Estimación de la cantidad generada hasta el próximo puerto de escala.

-
- Cantidad descargada en el último puerto de descarga
 - Serán obligatorias, por tanto, 5 repeticiones del grupo para cada tipo de residuo.

Se admiten 3 casas decimales para la indicación de las cantidades.

Ejemplo codificado:

Tanques de aguas oleosas de sentinas: "1.2"; Para entregar: 50 m³; Quedan abordo 0 m³;
Capacidad máxima de almacenamiento 100 m³; Estimación de la cantidad generada hasta el próximo puerto de escala 5 m³; Cantidad descargada en el último puerto 1 m³:

DGS+IMD+1:1.2'
MEA+AAE+AAW:DEL+MTQ:50'
MEA+AAE+AAW:AOB+MTQ:0'
MEA+AAE+AAW:ADG+MTQ:100'
MEA+AAE+AAW:GEN+MTQ:5'
MEA+AAE+AAW:DIS+MTQ:1'

FTX TEXTO LIBRE

Función: Proporciona información en forma de texto en formato libre o codificada.

4451	CALIFICADOR DEL OBJETO DEL TEXTO	M an..3
4453	FUNCION DEL TEXTO, CODIFICADO	C an..3
C107	REFERENCIA DEL TEXTO	C
4441	Texto libre, codificado	M an..3
4431	Calificador de lista de códigos	C an..3
3055	Agencia responsable de lista de códigos, codificado	C an..3
C108	TEXTO LITERAL	C
4440	Texto libre	M an..70
4440	Texto libre	C an..70
4440	Texto libre	C an..70
4440	Texto libre	C an..70
4440	Texto libre	C an..70
3453	IDIOMA, CODIFICADO	C an..3

Uso del grupo: C Rep.: 99
 Uso del segmento: C Rep.: 1

M 4451 Calificador del objeto del texto
"ACB" Información adicional.

C C107 REFERENCIA DEL TEXTO
 M 4441 Texto libre, codificado

*Si en el puerto existen diversas posibilidades de descarga para este tipo de residuo, deberán emplearse los siguientes códigos:
 "ZTE" Recogida desde el lado terrestre
 "ZMA" Recogida desde el lado marítimo mediante barcaza*

M C108 TEXTO LITERAL

R 4440 Texto libre

NIF de la empresa que va a efectuar la recogida de residuos.

R 4440 Texto libre

Razón social de la empresa que va a efectuar la recogida de residuos.

COMENTARIOS:

Este segmento se utilizará para indicar la empresa que se encarga de efectuar la recogida de residuos en el puerto de la presentación de la declaración y en aquellos puertos en los que existan diversas posibilidades de descarga de los residuos para indicar el medio de descarga.

Ejemplo codificado:
 Recogida mediante barcaza; "NIF de la empresa que efectúa la recepción de residuos : A123456;
 Razón social : Recogidas, S.A." ;
FTX+ACB++ZMA+A123456:Recogidas, S.A. '

LOC IDENTIFICACION DE LUGAR/LOCALIDAD

Función: Identifica un país/lugar/localidad

3227	CALIFICADOR DE LUGAR/LOCALIDAD	M an..3
C517	IDENTIFICADOR DE LOCALIDAD	C
3225	Identificación de lugar/localidad	C an..25
4134	Calificador de lista de códigos	C an..3
3055	Agencia responsable de lista de códigos, codificado	C an..3
3224	Lugar/localidad	C an..17
C519	IDENTIF. DE LA PRIMERA LOCALIDAD RELACIONADA	C
3223	Identificación del primer lugar/localidad relacionado	C an..25
4134	Calificador de lista de códigos	C an..3
3055	Agencia responsable de lista de códigos, codificado	C an..3
3222	Primer lugar/localidad relacionado	C an..70
C553	IDENTIF. DE LA SEGUNDA LOCALIDAD RELACIONADA	C
3233	Identificación del segundo lugar/localidad relacionado	C an..25
4134	Calificador de lista de códigos	C an..3
3055	Agencia responsable de lista de códigos, codificado	C an..3
3232	Segundo lugar/localidad relacionado	C an..70
5479	RELACION, CODIFICADO	C an..3

Uso del grupo: C Rep.: 99
 Uso del Segmento: C Rep.: 1

M 3227 CALIFICADOR DEL LUGAR/SITUACION

"90" Lugar donde se deben realizar tratamientos especiales. En este caso, próximo lugar de recogida de residuos.

R C517 IDENTIFICACION DEL LUGAR
 R 3225 Place/location identification

Indicar el próximo puerto de recogida de los residuos, utilizando el código UN/LOCODE (nación codificada alfanumérica de 2 caracteres ISO 3166 y el puerto con tres caracteres).

COMENTARIOS:

Es obligatorio declarar el próximo puerto donde se va a efectuar una recogida de residuos (de cada uno de los tipos de residuos MARPOL).

Ejemplo codificado: Puerto: "Bilbao"
LOC+90+ESBIO'

UNT FINAL DE MENSAJE

Función: Finalizar un mensaje y comprobar si está completo.

0074 NUMERO DE SEGMENTOS EN UN MENSAJE M n..6
 0062 NUMERO DE REFERENCIA DEL MENSAJE M an..14

Uso del segmento: M Rep.: 1

M 0074 NUMERO DE SEGMENTOS EN UN MENSAJE

Especifica el nº total de segmentos incluidos en el mensaje

M 0062 NUMERO DE REFERENCIA DEL MENSAJE

El mismo que el indicado en el elemento de datos 0062 del UNH. De esta manera comprueba la finalización del mensaje.

Ejemplo codificado: N° segmentos:"15"; n° referencia:"12349712345" UNT+15+12349712345'

5. ÍNDICE DE SEGMENTOS

5.1 Índice de segmentos utilizados

UNH: N° de referencia del mensaje/ Nombre/ Versión/ directorio.

BGM: Tipo documento/ N° documento/ Función del mensaje.

DTM: Fecha y hora en la que se envía.

RFF: Tipo de entrega de residuos
N° de notificación previa

LOC: Puerto donde se efectuó la última entrega de residuos.

DTM: Fecha de la última entrega de residuos.

TDT: Número OMI o MMSI/ Nombre del buque/ Nacionalidad

LOC: Puerto actual de escala.

RFF: N° de Escala en puerto actual/ Distintivo de llamada

NAD: Identificación del consignatario del buque

DGS: Identificación del tipo de residuo

MEA: Cantidad de residuo para entregar; Cantidad que queda a bordo; Capacidad máxima de almacenamiento; Estimación de la cantidad generada hasta el próximo puerto de escala, Cantidad entregada en el puerto de descarga anterior

FTX: Empresa que va a recoger los residuos en el puerto de presentación de la declaración/
Medio de descarga de los residuos.

LOC: Próximo Puerto de recogida de residuos.

UNT: Número de segmentos/ Número de referencia del mensaje.

5.2 Segmentos utilizados por tipo de mensaje

5.2.1. Altas

UNH: N° de referencia del mensaje/ Nombre/ Versión/ directorio.

BGM: Tipo documento/ N° documento/ Función del mensaje.

DTM: Fecha y hora en la que se envía.

RFF: Tipo de entrega de residuos.

LOC: Puerto donde se efectuó la última entrega de residuos.

DTM: Fecha de la última entrega de residuos.

TDT: Número OMI o MMSI/ Nombre del buque/ Nacionalidad

LOC: Puerto actual de escala.

RFF: N° de Escala en puerto actual/ Distintivo de llamada

NAD: Identificación del consignatario del buque

DGS: Identificación del tipo de residuo

MEA: Cantidad de residuo para entregar; Cantidad que queda abordo; Capacidad máxima de almacenamiento; Estimación de la cantidad generada hasta el próximo puerto de escala, Cantidad entregada en el puerto de descarga anterior

FTX: Empresa que va a recoger los residuos en el puerto de presentación de la declaración/ Medio de descarga de los residuos.

LOC: Próximo Puerto de recogida de residuos.

UNT: Número de segmentos/ Número de referencia del mensaje.

5.2.2. Cancelaciones

UNH: N° de referencia del mensaje/ Nombre/ Versión/ directorio.

BGM: Tipo documento/ N° documento/ Función del mensaje.

DTM: Fecha y hora en la que se envía.

RFF: N° de notificación previa.

TDT: Número OMI o MMSI/ Nombre del buque/ Nacionalidad

LOC: Puerto actual de escala.

RFF: N° de Escala en puerto actual/Distintivo de llamada

NAD: Identificación del consignatario del buque

UNT: Número de segmentos/ Número de referencia del mensaje.

5.2.3. Reemplazos

UNH: N° de referencia del mensaje/ Nombre/ Versión/ directorio.

BGM: Tipo documento/ N° documento/ Función del mensaje.

DTM: Fecha y hora en la que se envía.

RFF: Tipo de entrega de residuos.
N° de notificación previa.

LOC: Puerto donde se efectuó la última entrega de residuos.

DTM: Fecha de la última entrega de residuos.

TDT: Número OMI o MMSI/ Nombre del buque/ Nacionalidad

LOC: Puerto actual de escala.

-
- RFF:** N° de Escala en puerto actual/ Distintivo de llamada
- NAD:** Identificación del consignatario del buque
- DGS:** Identificación del tipo de residuo
- MEA:** Cantidad de residuo para entregar; Cantidad que queda abordo; Capacidad máxima de almacenamiento; Estimación de la cantidad generada hasta el próximo puerto de escala, Cantidad entregada en el puerto de descarga anterior
- FTX:** Empresa que va a recoger los residuos en el puerto de presentación de la declaración/ Medio de descarga de los residuos.
- LOC:** Próximo Puerto de recogida de residuos.
- UNT:** Número de segmentos/ Número de referencia del mensaje.

GUÍA DEL USUARIO
RESPUESTA A NOTIFICACIÓN DE RESIDUOS
SUBSET DEL MENSAJE APERAK

PARTE B: APERAK

1. INTRODUCCIÓN

En este apartado de la transacción "Notificación de residuos", se describe la respuesta que el remitente del mensaje va a recibir. El mensaje es un *subset* del APERAK, (*Application Error and Acknowledgement Message*). El directorio de referencia es el D03A.

1.1 Campo de aplicación

Este es el mensaje que utilizará la Autoridad Portuaria como respuesta a la notificación de residuos. En consecuencia, las funciones para las que se va a utilizar el mensaje APERAK son:

- 1- Acuse de recibo de la solicitud (alta, reemplazo ó cancelación).
- 2.- Rechazo del mensaje y comunicación de errores detectados.

1.2 Referencias del mensaje

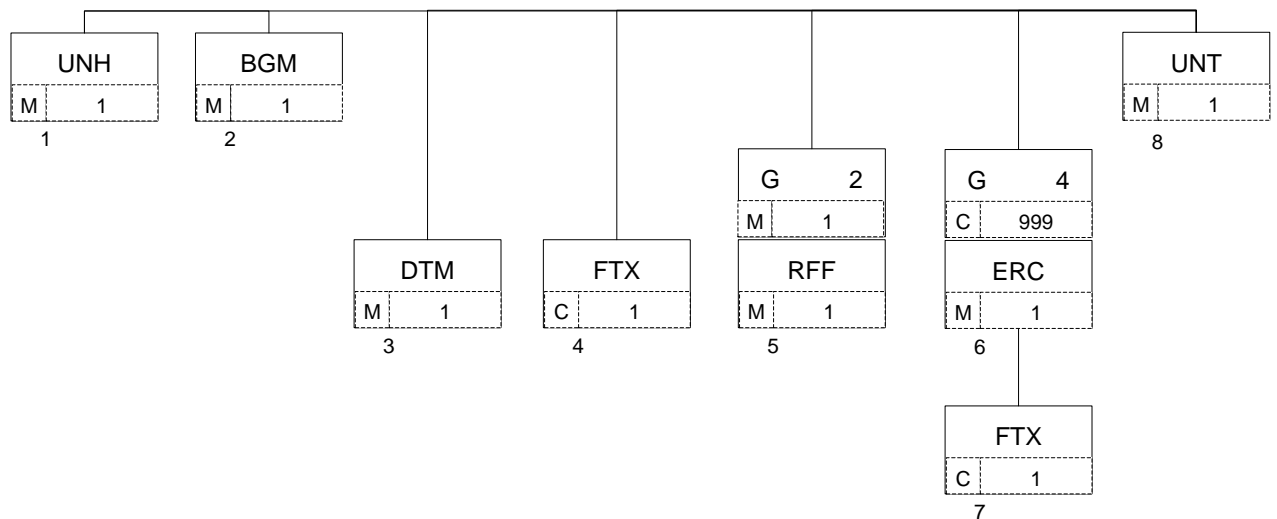
- Número de mensaje secuencial en el ED 0062 del segmento de servicio UNH. Este número será asignado, de forma secuencial, por el remitente para cada mensaje.
- Número de referencia del mensaje al que se responde, en el ED 1154 del segmento RFF.

2. DIAGRAMA DE BIFURCACIÓN MENSAJE APERAK

2.1. Indicadores del diagrama de bifurcación

- El carácter M, cuando se aplica a un elemento de datos simple, elemento de datos compuesto, segmento y/o grupo de segmentos, indica que es obligatorio incluirlo siguiendo la sintaxis de los mensajes UN/EDIFACT.
- El carácter C, en los mismos casos indicados en el punto anterior, indica que su inclusión es condicional siguiendo la sintaxis de los mensajes UN/EDIFACT.
- El carácter R, indica que su inclusión es requerida en el "Subset" utilizado para la respuesta a la Notificación de residuos.

2.2. Diagrama de bifurcación del APERAK



3. ESTRUCTURA DEL MENSAJE

3.1. Segmentos del mensaje

En este apartado se incluye una descripción detallada de los diferentes segmentos utilizados en el mensaje APERAK, con indicación, para cada segmento, de sus características, la función de sus elementos de datos simples y compuestos, la información sobre los códigos (si la hubiere) y un ejemplo codificado del segmento.

Dentro de la estructura del mensaje, es necesario tener en cuenta los siguientes puntos:

- Los elementos de datos tachados son los que no van a ser utilizados.
- El número de repeticiones de cada grupo, segmento, elemento de datos compuesto y elemento de datos simple así como su obligatoriedad viene indicado seguidamente de la descripción del segmento estándar (incluye todos sus elementos de datos). Asimismo, en la línea correspondiente a cada elemento de datos compuesto/simple también viene indicado su condición de “*Mandatory*”, Requerido ó Condicional según cada caso.
- Lo indicado por medio de letra *cursiva* es una explicación del código incluido en el elemento de datos o en su defecto, es un ejemplo de lo que debe contener un elemento de datos.
- Lo indicado entre "comillas" son códigos, detallando en cada caso, si es particular, sigue alguna de las recomendaciones UN o es un código estándar de otro tipo

UNH CABECERA DE MENSAJE

Función: Encabezar, identificar y especificar un mensaje..

0062	NUMERO DE REFERENCIA DEL MENSAJE	M an..14
S009	IDENTIFICADOR DEL MENSAJE	M
0065	Identificador del tipo de mensaje	M an..6
0052	Número de versión del tipo de mensaje	M an..3
0054	Número de publicación del tipo de mensaje	M an..3
0051	Agencia controladora	M an..2
0057	Código asignado de asociación	C an..6
0068	REFERENCIA DE ACCESO COMUN	C an..35
S010	ESTADO DE LA TRANSFERENCIA	C
0070	Número de transferencia secuencia mensaje	M n..2
0073	Indicación primera/última secuencia mensaje	C a1

Uso del segmento: M Rep.:1

M	0062	NUMERO DE REFERENCIA DEL MENSAJE	
			<i>Referencia asignada por el transmisor, única para cada mensaje</i>
M	S009	IDENTIFICADOR DEL MENSAJE	
M	0065	Identificador del tipo de mensaje	
			<i>"APERAK"</i>
M	0052	Número de versión del tipo de mensaje	
			<i>"D"</i>
M	0054	Número de publicación del tipo del mensaje	
			<i>"03A" directorio UN/EDIFACT</i>
M	0051	Agencia controladora	
			<i>"UN" United Nations Economic Commission for Europe-UN/ECE</i>
R	0057	Código asignado de asociación	
			<i>Código asignado por la organización responsable del desarrollo y mantenimiento de la guía de usuario y que además sirve de identificación de la misma. En este caso: "WD1042"</i>

Ejemplo codificado: N° referencia mensaje "XXXX1912345"; tipo:" APERAK; n° de versión:"D";Directorio:"03A"; Agencia controladora: "UN"; Código de asociación:" WD1042"
UNH+XXXX1912345+APERAK:D:03A:UN:WD1042'

BGM INICIO DEL MENSAJE

Función: Indicar el tipo y función del mensaje, y transmitir su número de identificación

C002	NOMBRE DEL DOCUMENTO/MENSAJE	C
1001	Nombre del documento/mensaje, codificado	C an..3
1131	Calificador de lista de códigos	C an..3
3055	Agencia responsable de lista de códigos, codificado	C an..3
4000	Nombre del documento/mensaje	C an..35
4004	NUMERO DE DOCUMENTO/MENSAJE	C an..35
1225	FUNCION DEL MENSAJE, CODIFICADO	C an..3
4343	TIPO DE RESPUESTA, CODIFICADO	C an..3

Uso del segmento: M Rep.:1

R	C002	NOMBRE DOCUMENTO/MENSAJE
R	1001	Nombre del documento/mensaje, codificado
		<i>"962" Respuesta a un documento</i>
		<i>"963" Respuesta de error</i>
R	1225	FUNCION DEL MENSAJE, CODIFICADO
		<i>"27" No aceptado</i>
		<i>"30" Aceptado</i>

COMENTARIOS:

La respuesta podrá tomar los siguientes valores:

- Respuesta de error: código "963" en el E.D. 1001 y "27" en el E.D. 1225.
- Aceptación del mensaje: "962" en el E.D. 1001 y "30" en el E.D. 1225.
- Denegación: "962" en el E.D. 1001 y "27" en el E.D. 1225.

Ejemplo: Mensaje aceptado;
BGM+962++30'

DTM FECHA/HORA/PERIODO

Función: Especificar fecha, hora y periodo

C507	FECHA/HORA/PERIODO	M
2005	Calificador de fecha/hora/periodo	M an..3
2380	Fecha/hora/periodo	C an..35
2379	Calificador de formato de fecha/hora/periodo	C an..3

Uso del Segmento: R Rep.: 1

M C507 FECHA/HORA/PERIODO

M 2005 Calificador de fecha/hora/periodo

"137" *Fecha de emisión del mensaje*

R 2380 Fecha/hora/periodo

"CCYYMMDDHHMM"; *Formato*

R 2379 Calificador de formato de fecha/hora/periodo

"203" *CCYYMMDDHHMM, año, mes, día, hora, minuto*

COMENTARIO:

Se incluirá siempre la fecha de envío de este mensaje.

Ejemplo codificado: Fecha emisión: 10 de Julio de 2001, a las 07:55 Hrs.
DTM+137:200107100755:203'

FTX TEXTO LIBRE

Función: Proporciona información en forma de texto en formato libre o codificada.

4451	CALIFICADOR DEL OBJETO DEL TEXTO	M an..3
4453	FUNCION DEL TEXTO, CODIFICADO	C an..3
C107	REFERENCIA DEL TEXTO	C
4441	Texto libre, codificado	M an..3
1131	Calificador de lista de códigos	C an..3
3055	Agencia responsable de lista de códigos, codificado	C an..3
C108	TEXTO LITERAL	C
4440	Texto libre	M an..70
4440	Texto libre	C an..70
4440	Texto libre	C an..70
4440	Texto libre	C an..70
4440	Texto libre	C an..70
3453	IDIOMA, CODIFICADO	C an..3

Uso del segmento: C Rep.: 1

M 4451 Calificador del objeto del texto

"ACB" Información adicional.

C C108 TEXTO LITERAL

M 4440 Texto libre

"Texto libre"

COMENTARIOS:

Este segmento se utilizará para observaciones generales. Pueden utilizarse hasta cinco elementos de datos 4440 si la longitud del texto lo requiere.

Ejemplo codificado: "La recepción de residuos procedentes de tanques de fangos y decantación se realizara desde gabarra".

FTX+ACB+++La recepcion de residuos procedentes de tanques de fangos y decantacion se realizara desde gabarra'

RFF REFERENCIA

Función: Especificar una referencia.

C506	REFERENCIA	M
1153	Calificador de referencia	M an..3
1154	Número de referencia	C an..35
1156	Número de línea	C an..6
4000	Número de versión de la referencia	C an..35

Uso del grupo: R Rep.: 1
 Uso del segmento: M Rep.: 1

M C506 REFERENCIA

M 1153 Calificador de la referencia

"ACW" Referencia del mensaje al que se responde

R 1154 Número de referencia

"Nº de BGM de la Notificación de residuos"

COMENTARIO:

Con este segmento se identifica el mensaje al que se responde indicando el nº que fue declarado por el emisor en el E.D. 1004 del segmento BGM del correspondiente mensaje de Notificación de residuos.

Ejemplo codificado: Respuesta a nº de notificación: "AAAA1123456013"
RFF+ACW:AAAA1123456013'

ERC INFORMACION DE ERRORES DE APLICACION

Función: Identificar el tipo de errores de aplicación dentro de un mensaje

C901	INFORMACION SOBRE EL ERROR DE APLICACION	M
9321	Error de aplicación, codificado	M an..3
1134	Calificador de lista de códigos	C an..3
3055	Agencia responsable de lista de códigos, codif.	C an..3

Uso del Grupo: C Rep.: 999
 Uso del segmento: M Rep.: 1

M C901 INFORMACION SOBRE EL ERROR DE APLICACION

M 9321 Error de aplicación, codificado.

Se consignará el código de error producido por la aplicación.

COMENTARIO:

La función de este grupo de segmentos es identificar el error o errores dentro de un mensaje específico e indicar detalles relativos al tipo de error.

Ejemplo codificado: Error de aplicación: "678"
ERC+678'

FTX TEXTO LIBRE

Función: Proporciona información en forma de texto en formato libre o codificado.

4451	CALIFICADOR DEL OBJETO DEL TEXTO	M an..3
4453	FUNCION DEL TEXTO, CODIFICADA	C an..3
C107	REFERENCIA DEL TEXTO	C
4441	Texto libre, codificado	M an..3
1131	Calificador de lista de códigos	C an..3
3055	Agencia responsable de lista de códigos, codif.	C an..3
C108	TEXTO LITERAL	C
4440	Texto libre	M an..70
4440	Texto libre	C an..70
4440	Texto libre	C an..70
4440	Texto libre	C an..70
4440	Texto libre	C an..70
3453	IDIOMA, CODIFICADO	C an..3

Uso del Grupo: C Rep.: 999
 Uso del segmento: C Rep.: 1

M 4451 CALIFICADOR DEL OBJETO DEL TEXTO

"AAO" Descripción de errores

R C108 TEXTO LITERAL

M 4440 Texto libre

"Observaciones o aclaraciones sobre los errores detectados."

COMENTARIOS:

Pueden utilizarse hasta cinco elementos de datos 4440 si la longitud del texto lo requiere.

Ejemplo codificado: "Cantidad de residuo superior a la capacidad del tanque"
FTX+AAO+++Cantidad de residuo superior a la capacidad del tanque'

UNT FINAL DE MENSAJE

Función: Finalizar un mensaje y comprobar si está completo.

0074 NUMERO DE SEGMENTOS EN UN MENSAJE M n..6

0062 NUMERO DE REFERENCIA DEL MENSAJE M an..14

Uso del segmento: M Rep.:1

M 0074 NUMERO DE SEGMENTOS EN UN MENSAJE

Especifica el nº total de segmentos en el mensaje

M 0062 NUMERO DE REFERENCIA DEL MENSAJE

El mismo que el indicado en el elemento de datos 0062 del UNH. De esta manera comprueba la finalización del mensaje.

<p>Ejemplo codificado: N° de segmentos "8"; n° de referencia"XXXX1912345" UNT+8+XXXX1912345'</p>

4. ÍNDICE DE SEGMENTOS

4.1 Índice de segmentos utilizados

UNH	Nº de referencia del mensaje/ Nombre/ Versión/ directorio
BGM	Tipo documento/ Función del mensaje
DTM	Fecha de emisión del mensaje
FTX	Observaciones generales
RFF	Nº de referencia del mensaje al que se responde
ERC	Indicación de los errores
FTX	Observaciones ó aclaraciones a los errores
UNT	Número de segmentos, número de referencia del mensaje

4.2 Segmentos utilizados por tipo de mensaje

4.2.1 Admisión del mensaje

UNH	Nº de referencia del mensaje/ Nombre/ Versión/ directorio
BGM	Tipo documento/ Función del mensaje
DTM	Fecha de emisión del mensaje
FTX	Observaciones generales
RFF	Nº de referencia del mensaje al que se responde
UNT	Número de segmentos, número de referencia del mensaje

4.2.2 Rechazo del mensaje por error

UNH	Nº de referencia del mensaje/ Nombre/ Versión/ directorio
BGM	Tipo documento/ Función del mensaje
DTM	Fecha de emisión del mensaje
RFF	Nº de referencia del mensaje al que se responde
ERC	Indicación de los errores
FTX	Observaciones de los errores, en texto
UNT	Número de segmentos, número de referencia del mensaje

4.3.3 Denegación de mensaje

UNH	Nº de referencia del mensaje/ Nombre/ Versión/ directorio
BGM	Tipo documento/ Función del mensaje
DTM	Fecha de emisión del mensaje
RFF	Nº de referencia del mensaje al que se responde
ERC	Indicación de los errores
FTX	Observaciones de los errores, en texto
UNT	Número de segmentos, número de referencia del mensaje

TABLAS DE CÓDIGOS

ANEXO I. CÓDIGOS DE ERROR

Segmento ERC DE9321, codificación de errores utilizados en esta guía

001	Número de apariciones del segmento incorrectas
002	Falta campo (se encuentra en blanco)
004	Tipo de Documento erróneo
005	Buzón/Número de Referencia duplicado
007	El código de Usuario no existe en la base de datos
008	La Función del Mensaje es incorrecta
009	La escala no existe
010	La escala esta anulada
011	El Buque no coincide con el declarado en la Escala
012	El calificador fecha/hora de emisión del mensaje es incorrecto
013	El calificador del formato fecha/hora de emisión del mensaje es incorrecto
014	La fecha de emisión del mensaje es incorrecta
015	La hora de emisión del mensaje es incorrecta
016	Encontrado valor no numérico
017	El Consignatario no coincide con el declarado en la Escala
023	Calificador del lugar/situación incorrecto
024	Puerto incorrecto
028	Agencia responsable de la lista de códigos incorrecta
033	Calificador incorrecto
034	Formato de Fecha incorrecto
037	El estado no permite la Anulación
038	El mensaje recibido no tiene Número Referencia asignado
039	El mensaje recibido no tiene Mensaje/Buzón asignado
040	El Mensaje no existe
041	Calificador de tipo entrega de residuos incorrecto
042	Tipo entrega residuo incorrecto
043	País de última entrega de residuos es obligatorio
044	Puerto de última entrega de residuos es obligatorio
045	Código de Puerto de última entrega de residuos es Incorrecto, no existe o está dado de baja
046	Código de Puerto incorrecto, no existe o está dado de baja
047	Fecha de última entrega de residuos es obligatoria
048	Escala no existe o está dada de baja
049	Escala no válida
051	Tipo Residuo incorrecto
052	Sustancia no permitida
053	Sustancia obligatoria
055	Dimensión de la medida incorrecto
056	Significado de la medida incorrecto

057	Calificador de la unidad de medida incorrecto
059	Residuos para entregar obligatorio
061	Capacidad máxima obligatoria
062	Quedan a bordo obligatoria
063	Estimación próximo puerto obligatoria
064	Medio de descarga del residuo incorrecto
067	Empresa de retirada de residuos obligatoria
071	País próxima entrega obligatoria
072	Puerto próxima entrega obligatorio
073	No coincide el Puerto de Escala declarado con el Puerto especificado en el número de escala
074	Código asignado inválido
075	Erro de sintaxis
076	Segmento obligatorio no incluido
077	Cantidad entregada en el último puerto de entrega obligatoria
078	Cuando el Tipo de Entrega es ZTO o ZPA, para al menos un residuo hay que declarar Cantidad a descargar superior a cero
079	Cuando el Tipo de Entrega es ZNO, ningún residuo puede declarar Cantidad a descargar superior a cero