

Cambios en los mensajes Wasdis a partir del 25-09-2023

Puertos del Estado dejará de aceptar a partir del próximo día 25 de septiembre de 2023 aquellos mensajes WAsDIS en los que se indique la cantidad entregada en el último puerto para un residuo.

La afectación de este cambio está en los Informes de Entrega de Residuos en los que se deberá evitar generar el segmento MEA con el calificador DIS.

Ejemplo:

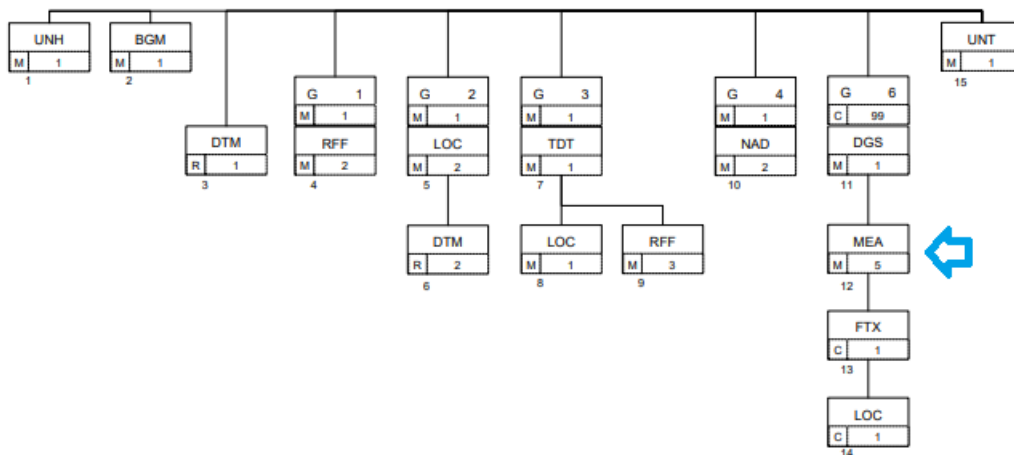
Si hasta ahora se enviaban para cada residuo cinco repeticiones de dicho segmento MEA

MEA+AAE+AAW:DEL+MTQ:50'	->	Cantidad a entregar
MEA+AAE+AAW:AOB+MTQ:0'	->	Quedan a bordo
MEA+AAE+AAW:ADG+MTQ:100'	->	Capacidad máxima de almacenamiento
MEA+AAE+AAW:GEN+MTQ:5'	->	Estim. cantidad generada hasta próximo Puerto.
MEA+AAE+AAW:DIS+MTQ:1'	->	Cantidad entregada último puerto

A partir del 25 de septiembre de 2023 deberán enviarse únicamente las primeras cuatro repeticiones.

MEA+AAE+AAW:DEL+MTQ:50'	->	Cantidad a entregar
MEA+AAE+AAW:AOB+MTQ:0'	->	Quedan a bordo
MEA+AAE+AAW:ADG+MTQ:100'	->	Capacidad máxima de almacenamiento
MEA+AAE+AAW:GEN+MTQ:5'	->	Estim. cantidad generada hasta próximo Puerto.

A nivel de guía los cambios afectan a:



MEA MEDIDAS

Función: Especificar medidas físicas, incluido tolerancias, pesos y contadores.

6311	CALIFICADOR DE APLICACION DE MEDIDAS	M an..3
C502	DETALLES DE LA MEDIDA	C
6313	dimensión de la medida, codificado	C an..3
6321	Significado de la medida, codificado	C an..3
6155	Atributo de la medida, codificado	C an..3
6154	Atributo de la medida	C an..70
C174	VALOR/RANGO	C
6411	Calificador de la unidad de medida	M an..3
6314	Valor de la medida	C n..18
6162	Rango mínimo	C n..18
6152	Rango máximo	C n..18
6432	Dígitos significantes	C n..2
7383	INDICADOR DE SUPERFICIE/CAPA, CODIFICADO	C an..3

Uso del grupo: C Rep.: 99
 Uso del segmento: R Rep.: 5

M	6311	CALIFICADOR DE APLICACION DE MEDIDAS	
		<i>"AAE" Medidas</i>	
R	C502	DETALLES DE LA MEDIDA	
R	6313	Dimensión de la medida, codificadas	
		<i>"AAW" Volumen</i>	
R	6321	Significado de la medida, codificado	
		<i>"DEL" Para entregar</i>	
		<i>"AOB" Quedan a bordo</i>	
		<i>"ADG" Capacidad máxima de almacenamiento</i>	
		<i>"GEN" Estimación de la cantidad generada hasta el próximo puerto de escala.</i>	
		<i>"DIS" Cantidad descargada en el último puerto de descarga.</i>	
		<i>"COL" Cantidad descargada en la escala actual</i>	
R	C174	VALOR/ESCALA	
M	6411	Calificador de la unidad de medida	
		<i>"MTQ" Metros cúbicos</i>	
R	6314	Valor de la medida	
		<i>"Valor numérico"</i>	

COMENTARIOS:

En este segmento se indicarán las cantidades del residuo que se han especificado en el segmento anterior, bajo las circunstancias que a continuación se detallan.



Para Informes de Entrega de Residuos:

- Para entregar.
- Que quedan abordo.



- La capacidad máxima de almacenamiento.
- Estimación de la cantidad generada hasta el próximo puerto de escala.
- ~~Cantidad descargada en el último puerto de descarga~~

Para Informes de Recogida de Residuos:

- Cantidad descargada en la escala actual

Serán obligatorias, por tanto, 5 repeticiones del grupo para cada tipo de residuo, en los Informes de Entrega de Residuos. En los Informes de Recogida de Residuos solo se admite 1 repetición.

Se admiten 3 casas decimales para la indicación de las cantidades.

Ejemplo codificado para Informes de Entrega de Residuos:
 Tanques de aguas oleosas de sentinas: "101"; Para entregar: 50 m³; Quedan abordo 0 m³;
 Capacidad máxima de almacenamiento 100 m³; Estimación de la cantidad generada hasta el próximo puerto de escala 5 m³; Cantidad descargada en el último puerto 1 m³

DGS+HMD+1:101'
MEA+AAE+AAW:DEL+MTQ:50'
MEA+AAE+AAW:AOB+MTQ:0'
MEA+AAE+AAW:ADG+MTQ:100'
MEA+AAE+AAW:GEN+MTQ:5'
~~**MEA+AAE+AAW:DIS+MTQ:1'**~~

Ejemplo codificado para Informes de Recogida de Residuos:
 Cantidad descargada en la escala actual: 2 m³.

DGS+HMD+1:101'
MEA+AAE+AAW:COL+MTQ:2'